

Student/ica (studijska grupa): _____

Pitanje:	1	2	3	4	Suma
Bodovi:	10	10	5	30	55
Rezultati:					

1. Navedite 3 Kirchhoff-ova zakona?

10

2. Promotrite strujni krug prikazana na slici 1. Je li pad napona između točaka C i D jednak padu napona između E i F? Objasnite odgovor!

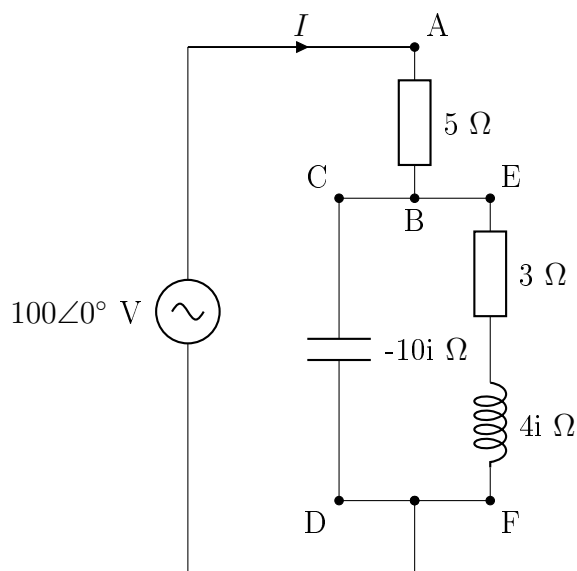
10

.....

.....

.....

.....



Slika 1: Strujni krug s izvorom izmjeničnog napona

3. U kojim granama na slici 1 struja iznosi I ? \overline{AB} \overline{CD} \overline{EF}

5

4. U krugu prikazanom na slici 1 odredite aktivnu snagu razvijenu između čvorova:

(a) A i B;

10

(b) C i D;

10

(c) E i F.

10